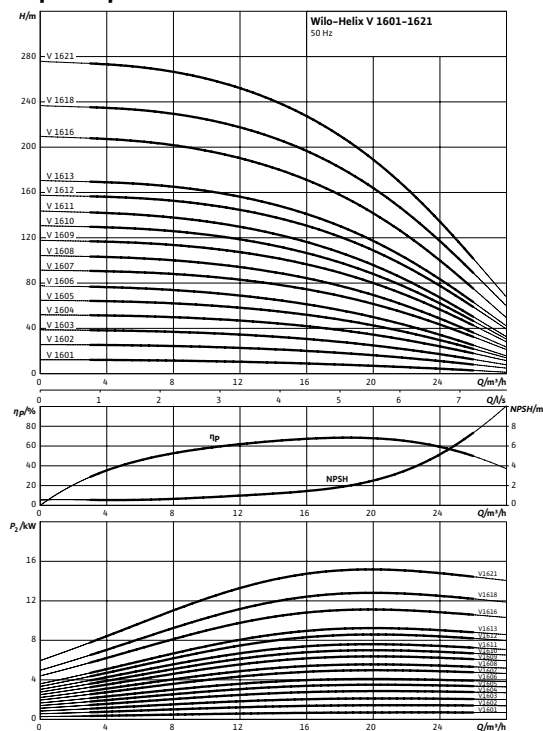


## Лист данных: Wilo-Helix V 1611-1/25/E

### Характеристики



### Мощность

|                                     |           |               |
|-------------------------------------|-----------|---------------|
| Температура перекачиваемой жидкости | $T$       | -30...+120 °C |
| Температура окружающей среды, макс. | $T$       | 40 °C         |
| Номинальное давление                |           | PN 25 бар     |
| Входное давление макс.              | $H$       | 10 бар        |
| Максимальное рабочее давление       | $p_{max}$ | 25 бар        |

### Минимальный индекс эффективности (MEI)

|  |             |
|--|-------------|
| Минимальный индекс эффективности (MEI) | $\geq 0,70$ |
|--|-------------|

### Мотор

|                                |                |
|--------------------------------|----------------|
| Класс изоляции                 | F              |
| Степень защиты                 | IP 55          |
| Подключение к сети             | 3~400 В, 50 Гц |
| Номинальный ток 3~400 В, 50 Гц | $I_N$ 14 А     |

### Материалы

|                        |         |
|------------------------|---------|
| Рабочее колесо         | 1.4307  |
| Корпус насоса          | 1.4301  |
| Вал насоса             | 1.0503  |
| Статическое уплотнение | EPDM    |
| Mechanical seal        | U3BE3GG |

### Данные для заказа

|            |              |
|------------|--------------|
| Изделие    | Wilo         |
| Тип        | Helix V 1611 |
| Арт.-№     | 4141161      |
| Вес, прим. | $m$ 89,0 кг  |

• = имеется, - = отсутствует

#### Указание по входному давлению

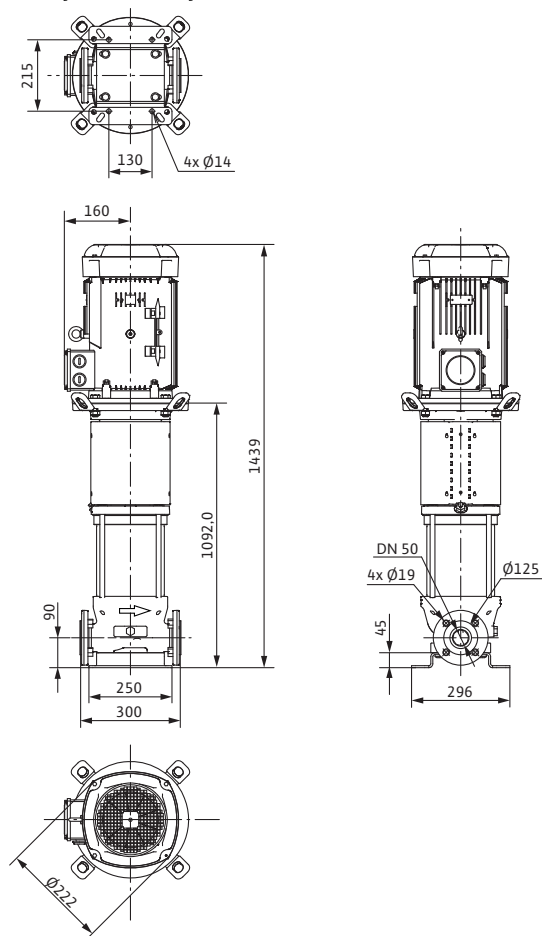
Максимальное давление на входе рассчитывается как максимальное рабочее давление системы за вычетом максимального напора насоса при  $Q = 0$ .

#### Указание по материалам

1.4307 соответствует AISI 304L, 1.4404 соответствует AISI 316L.

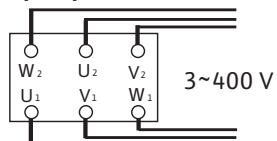
## Лист данных: Wilo-Helix V 1611-1/25/E

### Габаритный чертеж



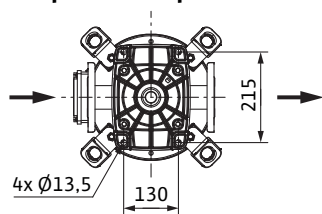
### Электropодключение

Трехфазный ток  $\geq 5,5$  кВт; прямой пуск Y-Δ



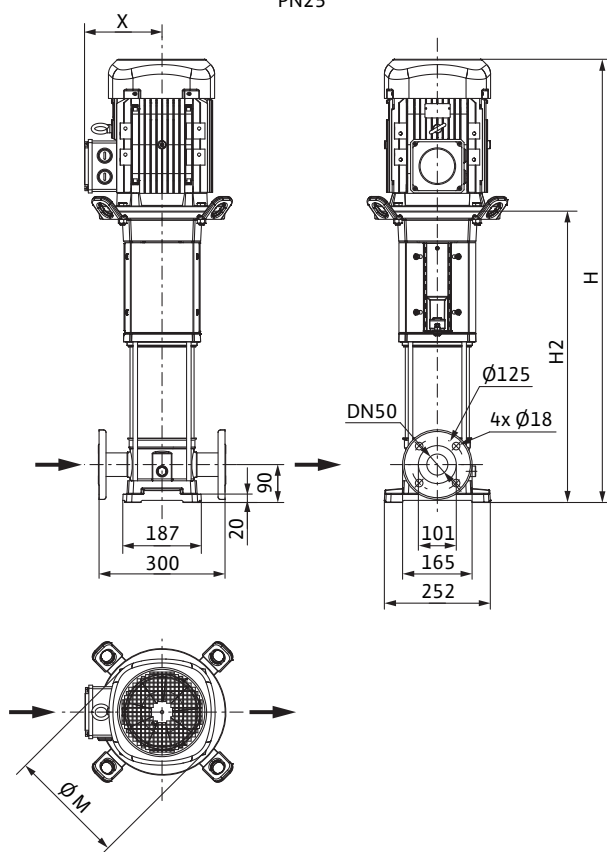
## Размеры и габаритные чертежи: Wilo-Helix V 1611-1/25/E

### Габаритный чертеж



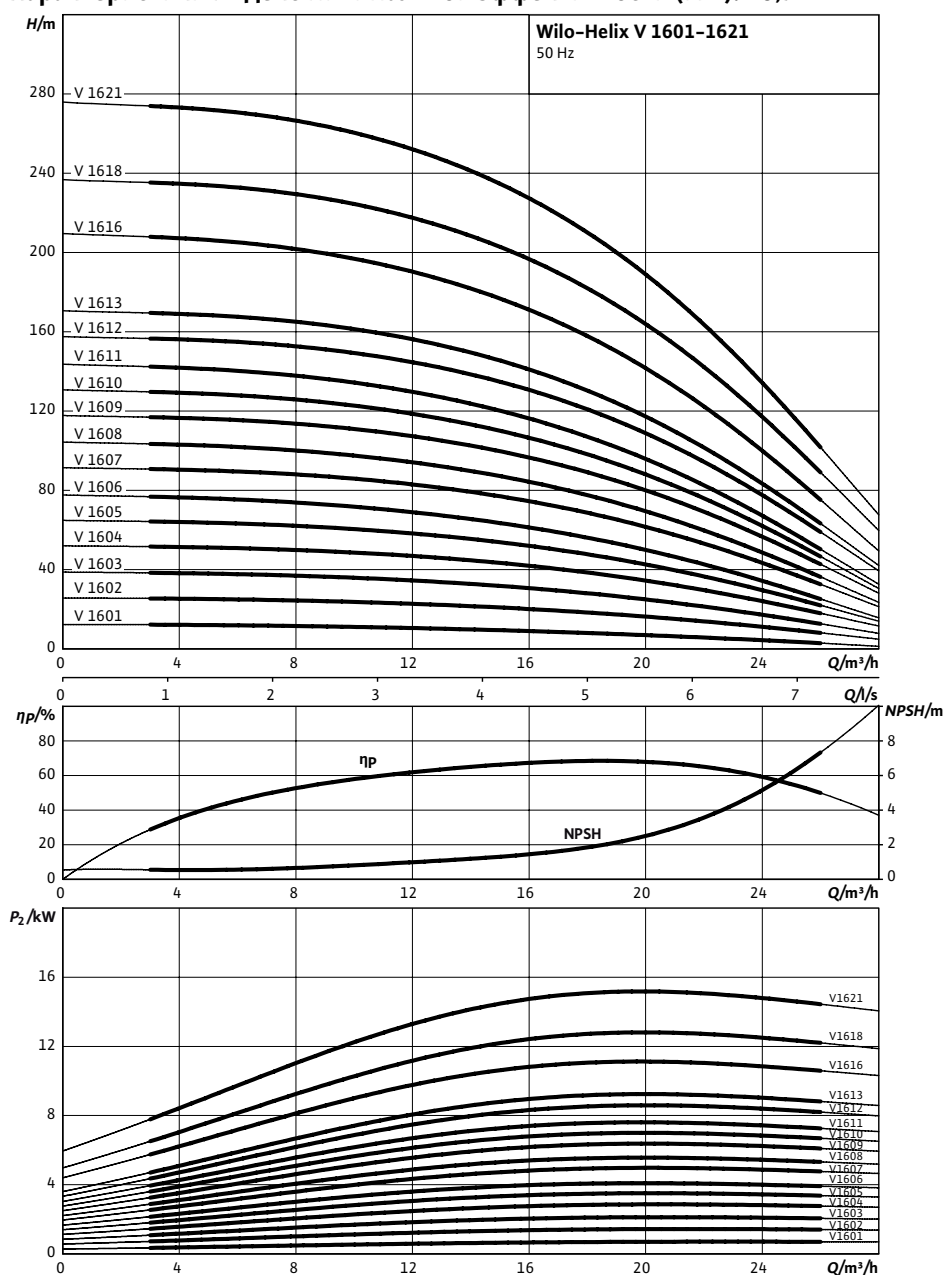
|            |                 |         |
|------------|-----------------|---------|
| Размеры    | <i>H</i>        | 1487 мм |
| Размеры    | <i>H2</i>       | 1092 мм |
| Размеры    | <i>X</i>        | 160 мм  |
| Размеры    | $\varnothing M$ | 220 мм  |
| Вес, прим. | <i>m</i>        | 89 кг   |

PN25



## Характеристики: Wilo-Helix V 1611-1/25/E

Характеристики Индекс минимальной эффективности (MEI):  $\geq 0,7$



Характеристики насосов согласно ISO 9906, класс 2

**Данные для заказа: Wilo-Helix V 1611-1/25/E**

| Данные для заказа                 |                         |          |
|-----------------------------------|-------------------------|----------|
| Изделие                           | Wilo                    |          |
| Тип                               | Helix V 1611            |          |
| Арт.-№                            | 4141161                 |          |
| Номер EAN                         | 4048482078656           |          |
| Группа товаров со скидкой         | PG6                     |          |
| Вес брутто                        | <i>m</i>                | 144 кг   |
| Вес, прим.                        | <i>m</i>                | 89 кг    |
| Вид упаковки                      | Одноразовый поддон      |          |
| Длина x Ширина x Высота (упаков.) | 1487мм x 252мм x 1487мм |          |
| Объем упаковки                    | <i>V</i>                | 557,21 л |
| Штук на поддон                    | 1                       |          |

## Технические характеристики: Wilo-Helix V 1611-1/25/E

### Мощность

|                                     |           |               |
|-------------------------------------|-----------|---------------|
| Температура перекачиваемой жидкости | $T$       | -30...+120 °C |
| Температура окружающей среды, макс. | $T$       | 40 °C         |
| Максимальное рабочее давление       | $p_{max}$ | 25 бар        |
| Входное давление макс.              | $H$       | 10 бар        |

### Мотор

|                |       |
|----------------|-------|
| Класс изоляции | F     |
| Степень защиты | IP 55 |

### Материалы

|                |        |
|----------------|--------|
| Рабочее колесо | 1.4307 |
| Корпус насоса  | 1.4301 |
| Вал насоса     | 1.0503 |

• = имеется, - = отсутствует

### Указание по входному давлению

Максимальное давление на входе рассчитывается как максимальное рабочее давление системы за вычетом максимального напора насоса при  $Q = 0$ .

### Указание по материалам

1.4307 соответствует AISI 304L, 1.4404 соответствует AISI 316L.

## Тексты заявок: Wilo-Helix V 1611-1/25/E

Нормальновсасывающий высокоэффективный многоступенчатый высоконапорный центробежный насос вертикального исполнения с линейными подключениями.

Рабочие колеса, ведущие колеса, ступенчатый корпус из нержавеющей стали. Вся серия Helix оснащена для простоты обслуживания удобным в обращении скользящим торцевым уплотнением (X-Seal) в картриджном исполнении и стандартным уплотнением. Сменная муфта обеспечивает быструю и простую замену скользящего торцевого уплотнения без необходимости демонтажа мотора (моторы от 7,5 кВт).

Стандартизированные моторы IE2, 3-фазные, 2-полюсные. Реле мотора предоставляется по запросу. Клеммная коробка установлена на одной линии со всасывающим патрубком; это положение можно изменить по запросу в зависимости от установочного положения. Промежуточный подшипник в гидравлике обеспечивает надежность изделия. Варианты исполнения PN16 с овальным фланцем и контрфланцами и PN25 с фланцами круглой формы DIN. Специальная встроенная транспортировочная скоба для простой установки насоса. Благодаря модульной структуре насосы Helix можно приспособить к имеющимся установкам по соответствующему запросу. Благодаря дизайну соединительного элемента, предоставляющегося по запросу в двух вариантах исполнения, обеспечивается непосредственный доступ к скользящему торцевому уплотнению. Допуск WRAS/KTW/ACS для всех деталей, находящихся в контакте с перекачиваемой средой (модель EPDM).

### Материалы

Рабочее колесо: 1.4307

Корпус насоса: 1.4301

Вал насоса: 1.0503

Статическое уплотнение: EPDM

Mechanical seal: U3BE3GG

### Мощность

Температура перекачиваемой жидкости: -30...+120 °C

Температура окружающей среды, макс.: 40 °C

Входное давление макс.: 10 бар

### Минимальный индекс эффективности (MEI)

Минимальный индекс эффективности (MEI):  $\geq 0,70$

### Мотор

Класс изоляции: F

Степень защиты: IP 55

Подключение к сети: 3~400 В, 50 Гц

Номинальный ток 3~400 В, 50 Гц: 14 А

### Данные для заказа

Изделие: Wilo

Тип: Helix V 1611

Арт.-№: 4141161

Вес, прим.: 89,0 кг